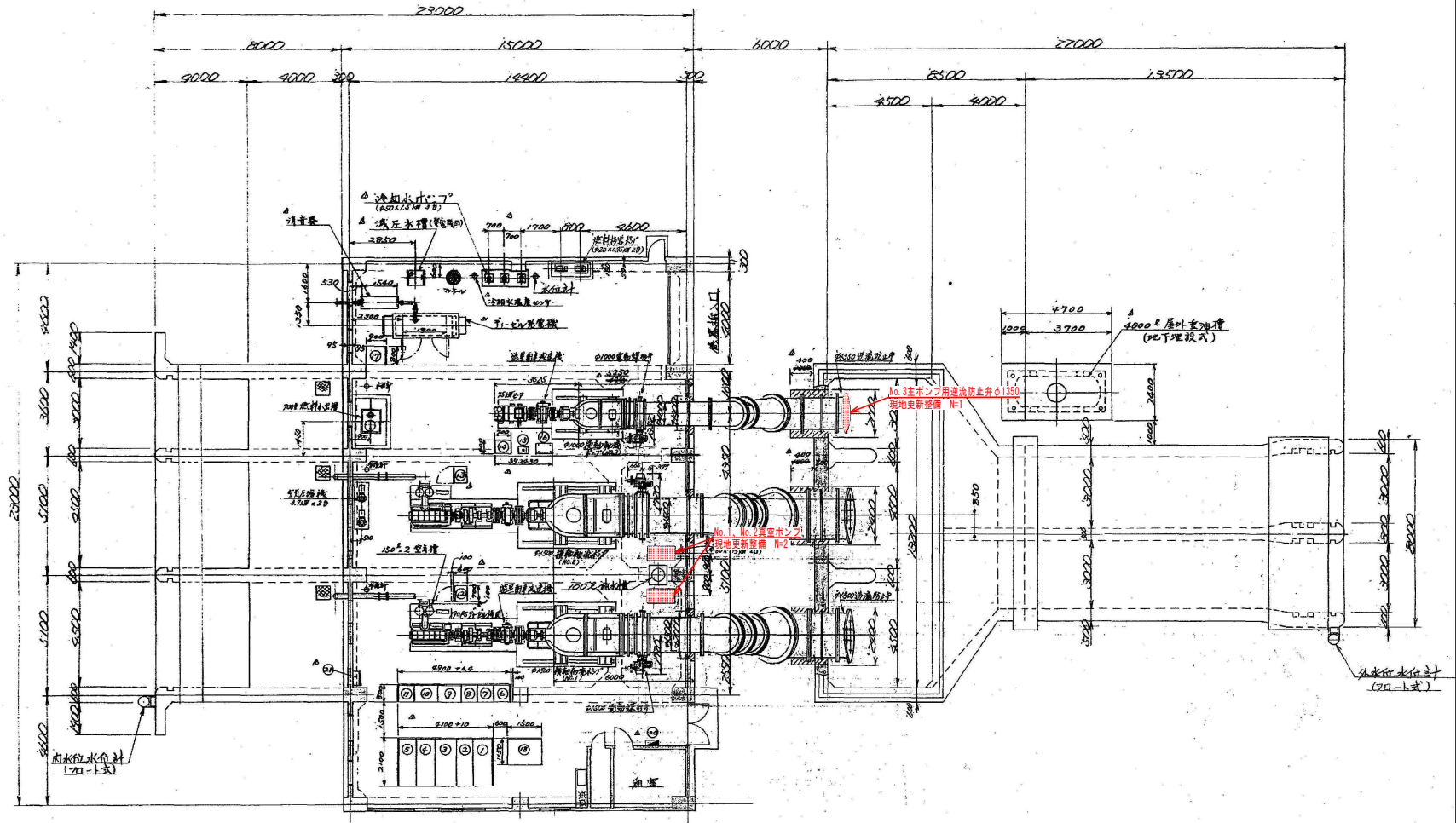
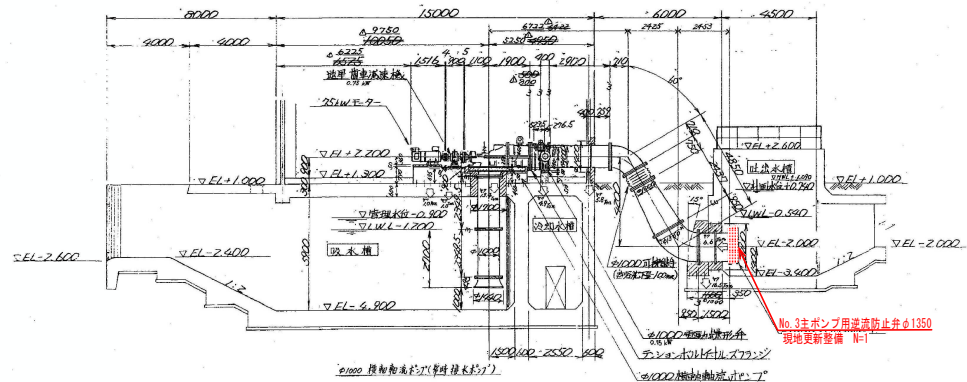
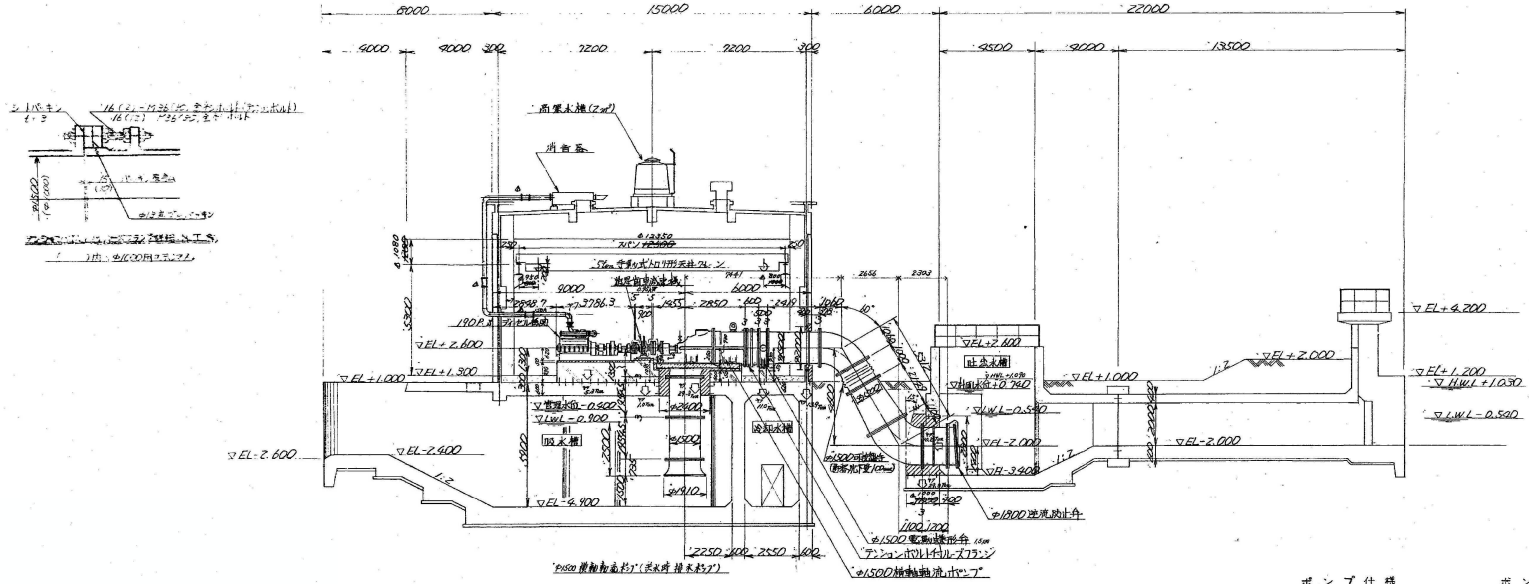


機場一般図



機場断面図

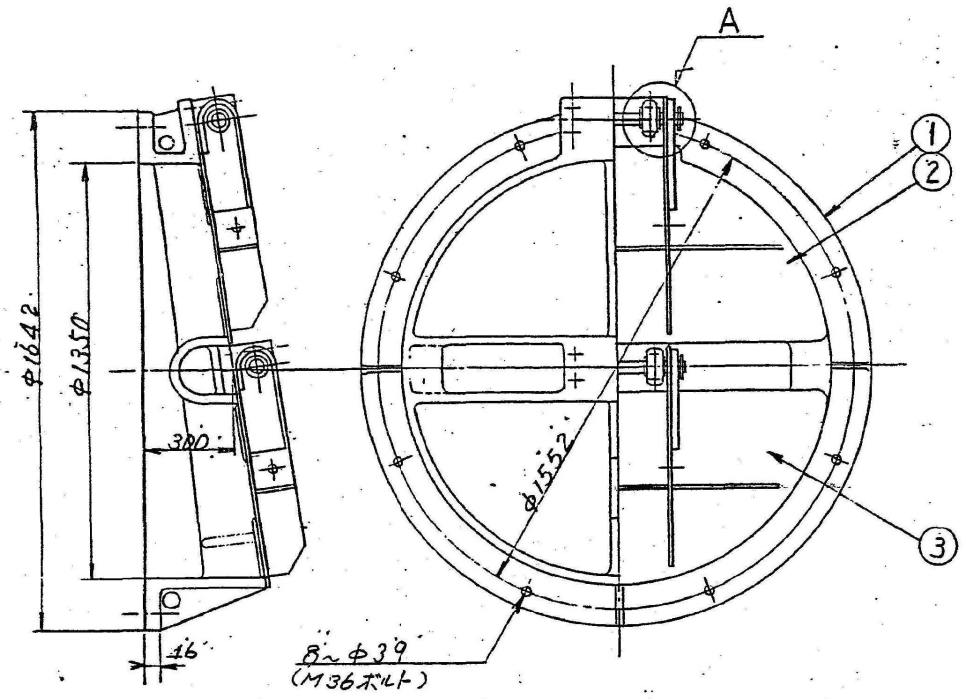


ポンプ仕様		ポンプ仕様	
口径	1000mm	口径	1500mm
形式	AP-GH	形式	AP-GH
吐出量	132m³/min	吐出量	300m³/min
全揚程	7.27m	全揚程	1.85m
回転数	271rpm	回転数	179rpm
原動機	75kwIML	原動機	190PSD.PMG
(池田製機業株式会社)		(池田製機業株式会社)	

- 注記
1. 設置場所、基礎設置後、必ず72時間以上、予備運転を行うこと。
 2. 運転時、必ず監視員を配置すること。
 3. 運転時、必ず騒音対策を行うこと。
 4. 運転時、必ず安全対策を行うこと。
 5. 本図は、あくまで概略図であり、実際の施工は、現場の状況に応じて、必要に応じて変更を行うこと。

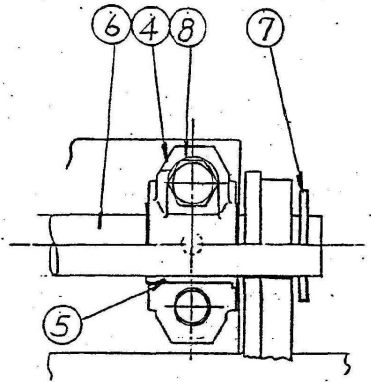
No. 3番ポンプ用逆流防止弁φ1350
現地更新整備 N=1

工事名	R6線 長原池化 大津東部2期 排水設備工事 (図1-1号図)
路線名等	大津東部2期地区
工事箇所	鳴門市大津町
図面名	機場断面図
縮尺	— 図面番号 2/3
会社名	
事業者名	徳島県東部農林水産局 (徳島)



フランジ規格: JIS 95524FF (ボルト、8本)

8	ボルト、ナット	SUS304
7	カラー	SUS304
6	バルブロッド	SUS304
5	ナット	SUS304
4	軸受	FCD45
3	ディスク (F)	SUS304
2	ディスク (止)	SUS304
1	ボグイ	FC25
品番	部品名	材質



A部詳細

工事名	R6国計 長寿化 大津東部2期 排水設備工事 (図1-手続型)		
路線名等	大津東部2期地区		
工事箇所	鳴門市大津町		
図面名	逆流防止弁外形図		
縮尺	-	図面番号	3/3
会社名			
事業者名	徳島県東部農林水産局 (徳島)		